
TECHNOLIGHT

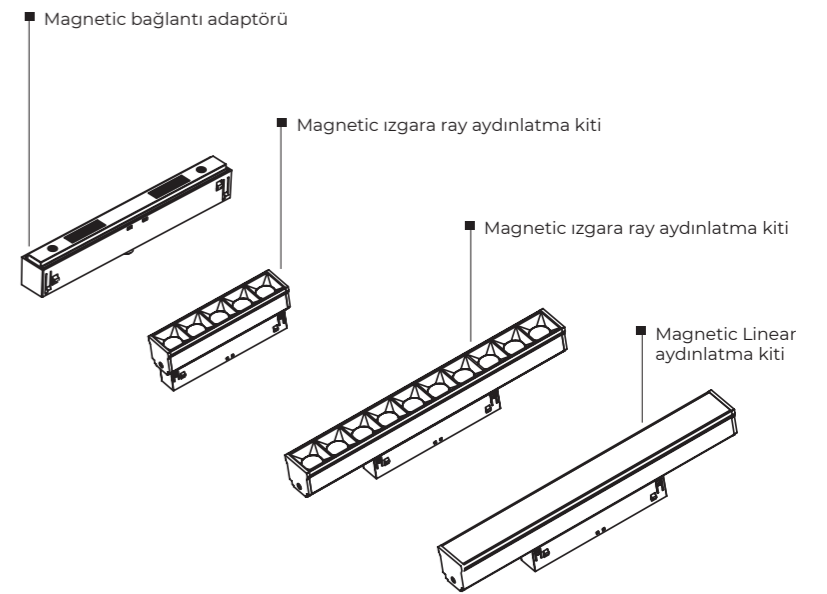
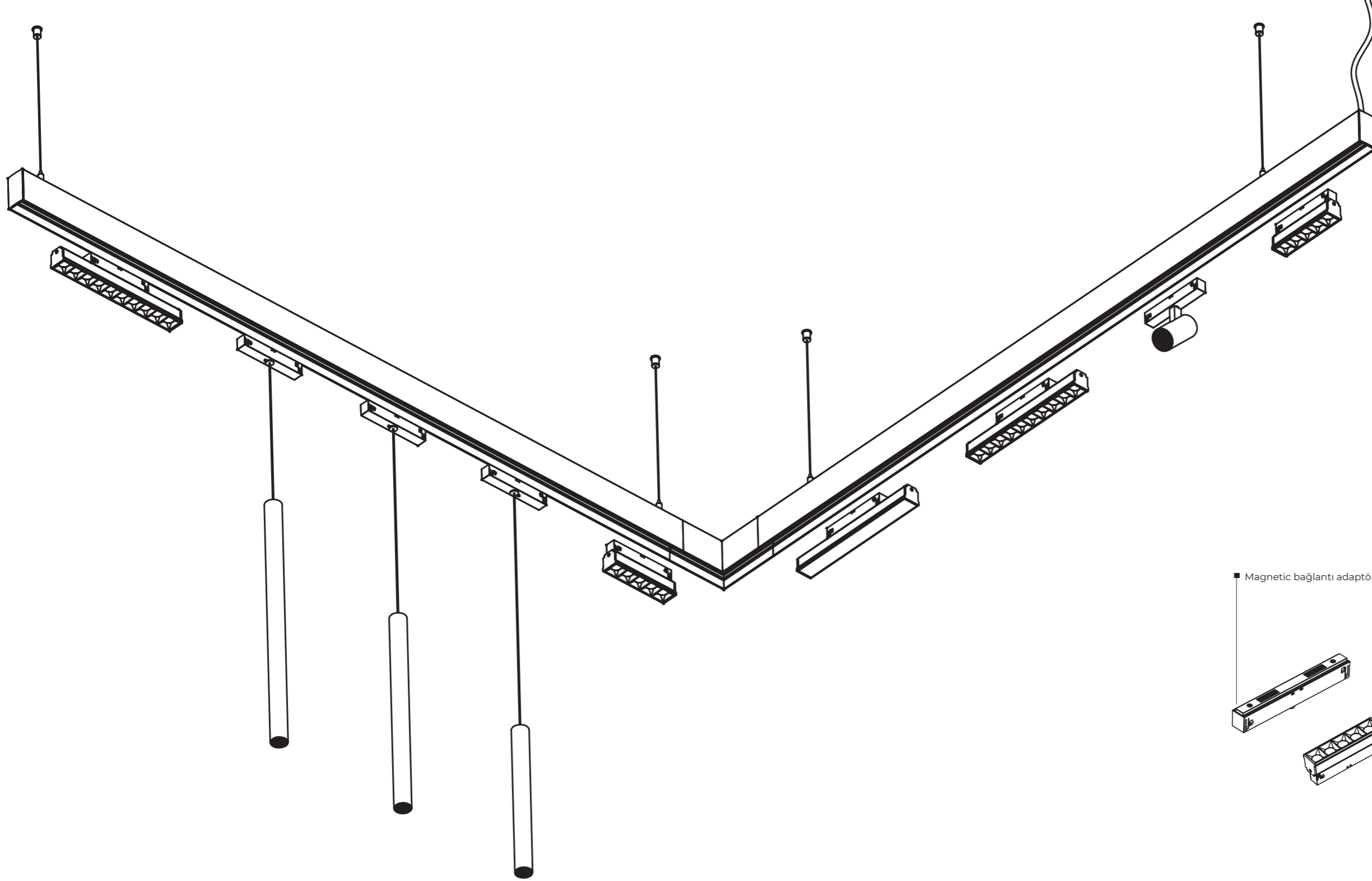




TECHNOLIGHT MAGNETIC RAY AYDINLATMA SİSTEMLERİ

Technolight Magnetic ray aydınlatması, akıllı yönetim sistemine sahip yeni bir aydınlatma türüdür, linear, spot ve wallwasher gibi çeşitli aydınlatmaları tek bir hat üzerinde birleştirir. Bu benzersiz magnetic ray tasarımı, içerisindeki iletkenler ile enerjiyi hat boyunca aydınlatma elemanlarına aktarabilir. Ek olarak, Technolight Magnetic Ray Aydınlatma Sistemi özel bağlantı adaptörü ile güvenli olarak elektrik tesisatına bağlanır. Konut ve ticari aydınlatma uygulamaları ve yönetimi için aydınlatma elemanları BLE kablosuz ağ ile açıp kapatılabilir, sadece bununla kalmayarak çok kolay bir şekilde parlaklığı ve rengi kontrol edilebilir





Led Magnetic Ray Aydınlatma Sistemleri



/ 4 Hat Aydınlatma Rayı

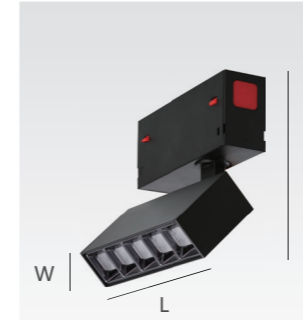
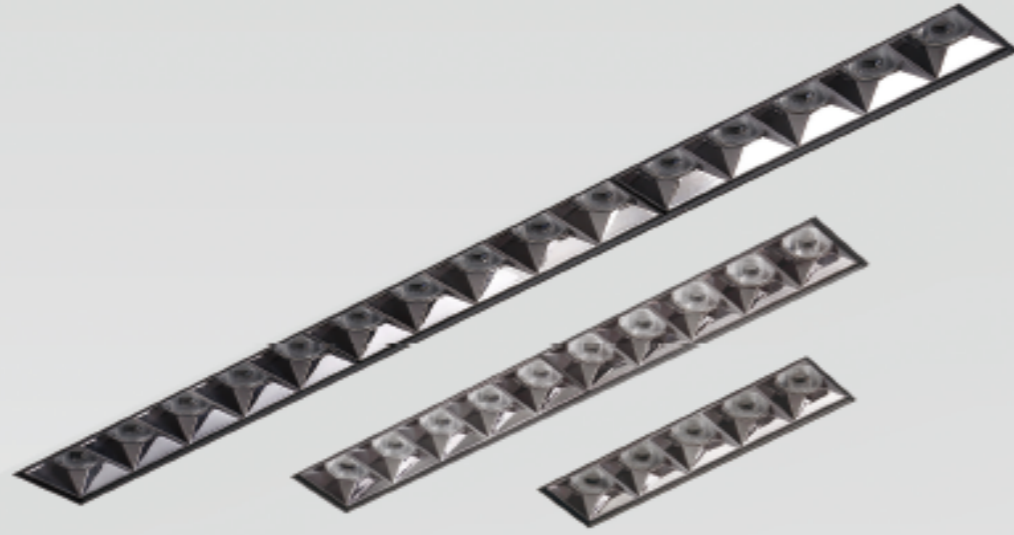
Bu seri, aydınlatma armatürlerini sabitlemek ve güç sağlamak için dört hatlı ve üç devreli ray aydınlatma sistemleri içindir. Bu ray gövdesi, yüksek kaliteli ekstrüde alüminyum alaşımlı profilden üretilip, alev geciktirici ABS malzeme ile yalıtılmış 4 adet bakır iletken şerit ile birlikte gelir.

35mm**LED SMART MAGNETIC
RAY AYDINLATMA SİSTEMİ****• 220V****Smart Panel Switch**

Model No	TT35-86WY
Ebat	L86*H86mm
Bitiş	Bitiş

**12 Kanallı Kumanda**

Model No	TT35-12C
Ebat	H142*L42*W13mm
Bitiş	Siyah

**Yönlendirilebilir Izgara Magnetic Ray Aydınlatma**

Çip: Osram
 Lens: GR OPTICS
 CRI: Ra>90
 Voltaj: 90-265V
 CCT: 3000K/4000K/6000K

Model No	TT3508Z	Model No	TT3516Z
Güç	8W Dimlenebilir	Güç	16W Dimlenebilir
Bitiş	Siyah	Bitiş	Siyah
Ebat	L138*W34*H150mm	Ebat	L270*W34*H150mm
Işın Açısı	15° 24° 36°	Işın Açısı	15° 24° 36°

**Spot Magnetic Ray Aydınlatma**

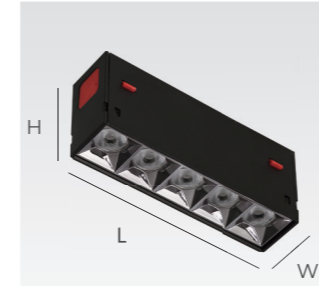
Çip: CREE
 Lens: GR OPTICS
 CRI: Ra>90
 Voltaj: 90-265V
 CCT: 3000K/4000K/6000K

Model No	TT3512DG1	Model No	TT3520DG1	Model No	TT3530DG1
Güç	12W Dimlenebilir	Güç	20W Dimlenebilir	Güç	30W Dimlenebilir
Bitiş	Siyah	Bitiş	Siyah	Bitiş	Siyah
Ebat	Ø60*L100mm	Ebat	Ø60*L140mm	Ebat	Ø60*L170mm
Işın Açısı	15° 24° 36°	Işın Açısı	15° 24° 36°	Işın Açısı	15° 24° 36°

**Sarkıt Magnetic Ray Aydınlatma**

Çip: CREE
 Lens: GR OPTICS
 CRI: Ra>90
 Voltaj: 90-265V
 CCT: 3000K/4000K/6000K

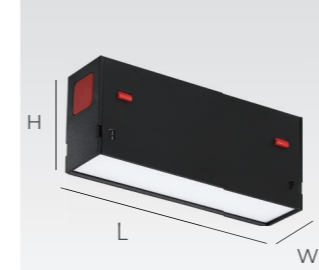
Model No	TT3512DX
Güç	12W Dimlenebilir
Bitiş	Siyah
Ebat	Ø60*L100mm
Işın Açısı	15° 24° 36°



Izgara Magnetic Ray Aydınlatma

Çip: Osram
Lens: GR OPTICS
CRI: Ra>90
Voltaj: 90-265V
CCT: 3000K/4000K/6000K

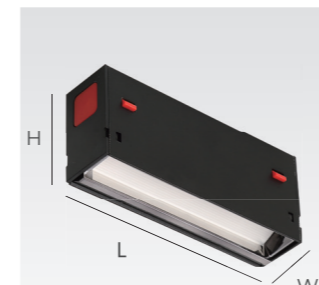
Model No	TT3508S	Model No	TT3516S	Model No	TT3524S
Güç	8W Dimlenebilir	Güç	16W Dimlenebilir	Güç	24W Dimlenebilir
Bitiş	Siyah	Bitiş	Siyah	Bitiş	Siyah
Ebat	L138*W34*H58mm	Ebat	L270*W34*H58mm	Ebat	L402*W34*H58mm
Işın Açısı	100°	Işın Açısı	100°	Işın Açısı	100°



Linear Magnetic Ray Aydınlatma

Çip: Osram
Lens: GR OPTICS
CRI: Ra>90
Voltaj: 90-265V
CCT: 3000K-6000K

Model No	TT3510F	Model No	TT 3520F	Model No	TT3530F
Güç	10W Dimlenebilir	Güç	20W Dimlenebilir	Güç	30W Dimlenebilir
Bitiş	Siyah	Bitiş	Siyah	Bitiş	Siyah
Ebat	L138*W34*H58mm	Ebat	L270*W34*H58mm	Ebat	L402*W34*H58mm
Işın Açısı	120°	Işın Açısı	120°	Işın Açısı	120°



Magnetic Wallwasher Ray Aydınlatma

Çip: Osram
Lens: GR OPTICS
CRI: Ra>90
Voltaj: 90-265V
CCT: 3000K/4000K/6000K

Model No	TT3508P	Model No	TT3516P	Model No	TT3524P
Güç	8W Dimlenebilir	Güç	16W Dimlenenilir	Güç	24W Dimlenenilir
Bitiş	Siyah	Bitiş	Siyah	Bitiş	Siyah
Ebat	L138*W34*H58mm	Ebat	L270*W34*H58mm	Ebat	L402*W34*H58mm
Işın Açısı /		Işın Açısı/		Işın Açısı /	

HOMEKİT AKILLI KONTROL UYGULAMASI

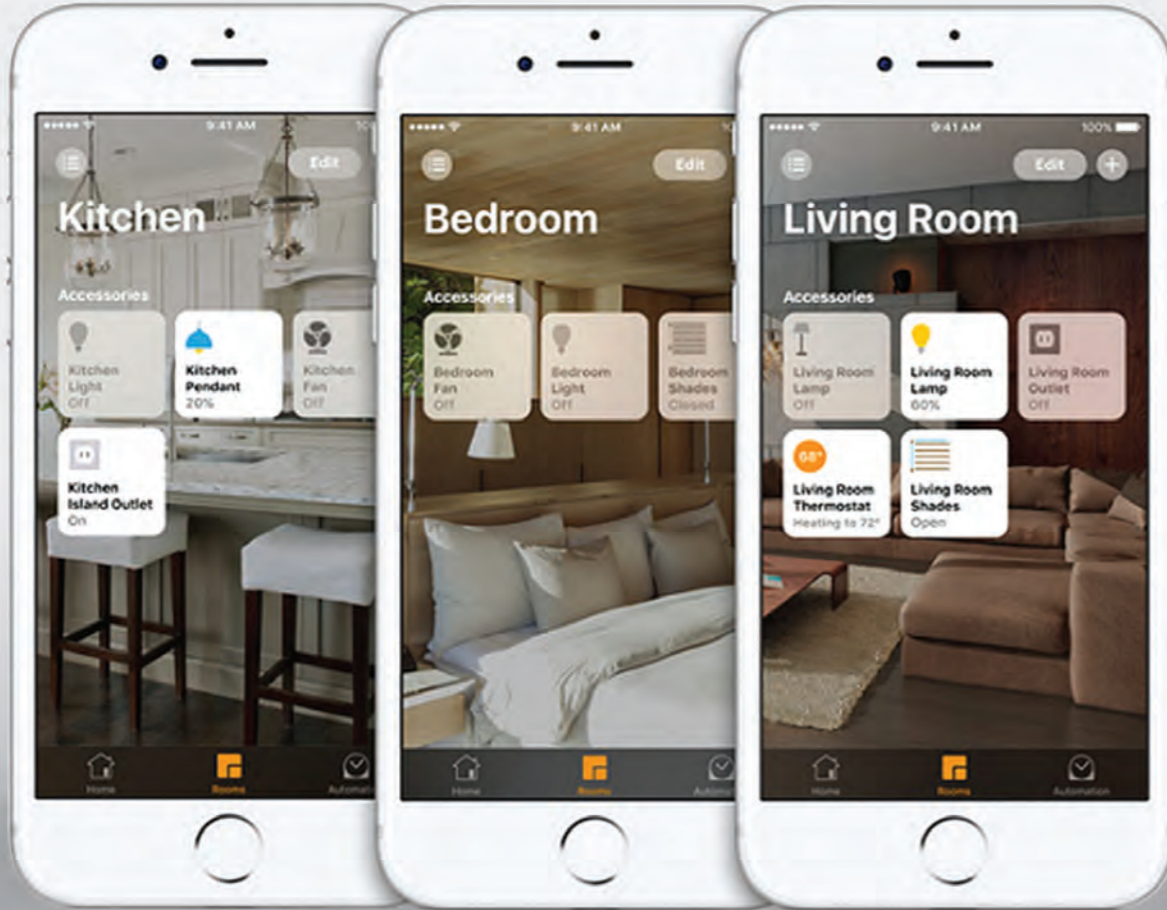
Technolight Smart Ray Aydınlatma Sistemi

ışıkları açmak/kapatmak, rengini ve parlaklığını ayarlamak için

Apple HomeKit kontrol uygulamasına ağ geçidi aracılığı ile

bağlanabilir , önceden ayarladığınız ve bildiğiniz bir senaryo

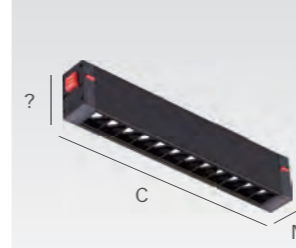
moduna geçmek için tek bir tuş yeterlidir .





25mm

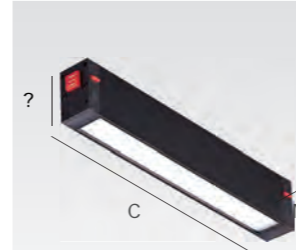
Technolight Smart Ray
Aydınlatma Sistemi



Izgara Magnetic Ray Aydınlatma Çip:

Osram
Lens: GR OPTICS
CRI: Ra>90
Voltaj: 90-265V
CCT: 2700K-6000K
Dimlenebilir: Renk Değiştirilebilir ve Dimlenebilir

Model No	TT25015	Model No	TT25185
Güç	9W Dimlenebilir	Güç	18W Dimlenebilir
Bitiş	Siyah/Beyaz	Bitiş	Siyah/Beyaz
Ebat	L220*W25*H41mm	Ebat	L410*W25*H41mm
Işın Açısı	24°	Işın Açısı	24°



Linear Magnetic Ray Aydınlatma

Çip: Osram
Lens: GR OPTICS
CRI: Ra>90
Voltaj: 90-265V
CCT: 2700K-6000K
Dimlenebilir: Renk Değiştirilebilir ve Dimlenebilir

Model No	TT2509F	Model No	TT2518F	Model No	TT2527F
Güç	9W Dimlenebilir	Güç	18W Dimlenebilir	Güç	27W Dimlenebilir
Bitiş	Siyah/Beyaz	Bitiş	Siyah/Beyaz	Bitiş	Siyah/Beyaz
Ebat	L220*W25*H41mm	Ebat	L410*W25*H41mm	Ebat	L600*W25*H41mm
Işın Açısı	120°	Işın Açısı	120°	Işın Açısı	120°



Yönlendirilebilir Izgara Magnetic Ray Aydınlatma

Çip: Osram
Lens: GR OPTICS
CRI: Ra>90
Voltaj: 90-265V
CCT: 2700K-6000K
Dimlenebilir: Renk Değiştirilebilir ve Dimlenebilir

Model No	TT2509
Güç	. W Dimlenebilir
Bitiş	Siyah/Beyaz
Ebat	L220*W25*H105mm
Işın Açısı	24°



Spot Magnetic Ray Aydınlatma

Çip: Bridgelux
 Lens: GR OPTICS
 CRI: Ra>90
 Voltaj: 90-265V
 CCT: 2700K-6000K
 Dimlenebilir: Renk Değiştirilebilir ve Dimlenebilir

Değişken Odaklı Spot Işığı



Model No	XYZ2507DG1
Güç	7W Dimlenebilir
Bitiş	Siyah
Ebat	Ø40*L90mm
Işın Açısı	15° 24° 38°



Sarkıt Magnetic Ray Aydınlatma

Çip: Bridex
 Lens: GR OPTICS
 CRI: Ra>90
 Voltaj:90-265V
 CCT:2700K-6000K
 Dimlenebilir: Renk Değiştirilebilir ve Dimlenebilir

Model No	TT2512DX
Güç	10W Dimlenebilir
Bitiş	Siyah
Ebat	Ø40*L300mm
Işın Açısı	24° (15° /36°)



Smart Panel

Model No	TT25-86WY
Ebat	L86*H86mm
Bitiş	Beyaz



12 Kanallı Kumanda

Model No	TT25-12C
Ebat	H142*L42*W13mm
Bitiş	Siyah



Technolight Smart Magnetic Ray Aydınlatma

Adres: Yeşilbahçe Mahallesi 1450 Sokak 29/A Muratpaşa/Antalya

Telefon: 0242 340 44 40

e-posta: proje@technolighttavan.com